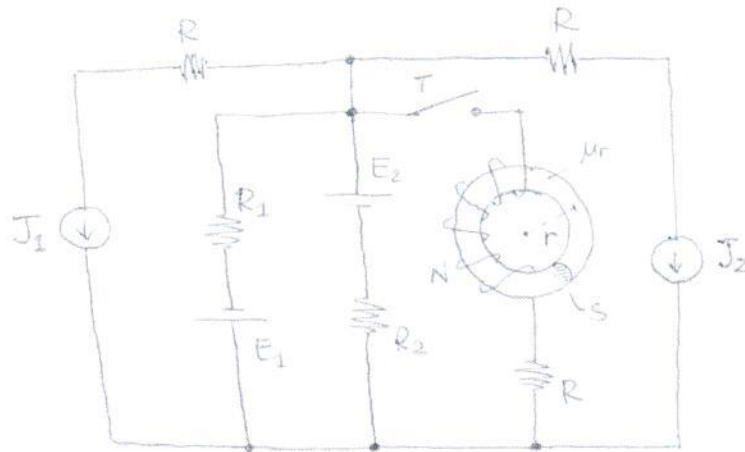


Elettrotecnica, prova scritta del 13.01.2015

Allievo.....Matricola.....
 Corso di Laurea

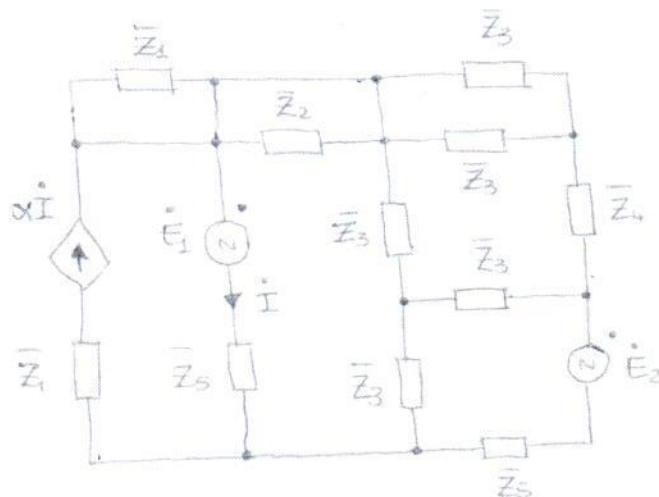
1. Il nucleo ferromagnetico nel circuito in figura ha forma circolare con raggio medio $r=4\text{cm}$, sezione $S=0.1\text{cm}^2$, permeabilità magnetica relativa $\mu_r=800$. L'avvolgimento attorno ad esso è costituito da $N=200$ spire. Determinare l'andamento nel tempo della corrente che scorre nell'avvolgimento, inizialmente scarico, dopo la chiusura del tasto T.

$E_1=5\text{ V}$, $E_2=2\text{ V}$, $J_1=2\text{ A}$, $J_2=1\text{ A}$, $R=1\ \Omega$, $R_1=5\ \Omega$, $R_2=10\ \Omega$.



2. Il sistema di figura si trova a regime. Determinare la caduta di tensione sull'impedenza \bar{Z}_4 .

$\dot{E}_1=5\text{ V}$, $\dot{E}_2=2+j1\text{ V}$, $\alpha=2$, $\bar{Z}_1=123\ \Omega$, $\bar{Z}_2=2-j3\ \Omega$, $\bar{Z}_3=4\ \Omega$, $\bar{Z}_4=5+j2\ \Omega$, $\bar{Z}_5=2+j0.5\ \Omega$.



Es 1

L'avvolgimento di 200 spire attorno al nucleo ferromagnetico equivale ad una induttanza $L = \frac{N^2}{\mathcal{Q}}$

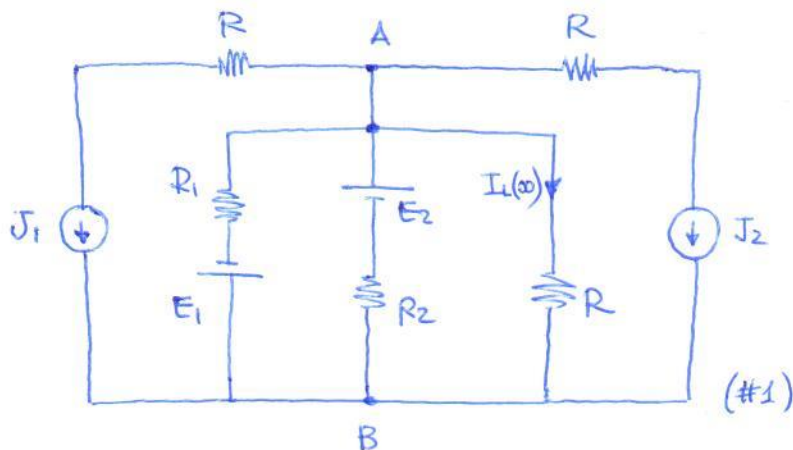
con $N=200$ e $\mathcal{Q} = \frac{2\pi r}{\mu_0 \mu_r S} = 2,5 \cdot 10^7 \text{ H}^{-1} \Rightarrow L = 1,6 \text{ mH}$

L'andamento nel tempo della corrente che scorre in L è

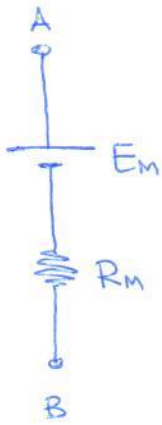
$$i_L(t) = I_L(0) \cdot e^{-t/\tau} + I_L(\infty)(1 - e^{-t/\tau}) \quad \text{in cui}$$

- $I_L(0)$ è la corrente iniziale. L è inizialmente scarico $\Rightarrow I_L(0) = 0$
- $I_L(\infty)$ è la corrente a regime, cioè quando L si comporta da corto
- $\tau = L/R_{vL}$ è la costante di tempo e R_{vL} è la resistenza vista da L.

Calcoliamo $I_L(\infty)$



Il circuito è costituito da 5 rami in parallelo tra A e B, per cui applico Millman



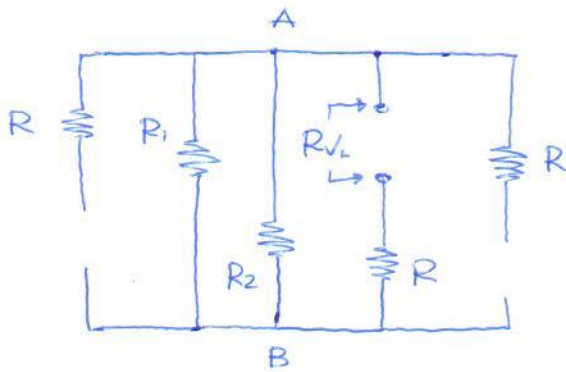
$$E_M = \frac{-J_1 - \frac{E_1}{R_1} + \frac{E_2}{R_2} - J_2}{\frac{1}{R_1} + \frac{1}{R_2} + \frac{1}{R}} = -2,92 \text{ V}$$

$V_{AB} = E_M = -2,92 \text{ V}$ dalla legge di Ohm generalizzata applicata al bipolo di Millman

Ma $V_{AB} = R \cdot I_L(\infty)$ dalla legge di Ohm al ramo con R nel circuito #1

per cui $I_L(\infty) = \frac{V_{AB}}{R} = -2,92 \text{ A}$

Calcoliamo T e quindi R_{VL}



$$R_{VL} = R + R_1 // R_2 = 4,33 \Omega$$

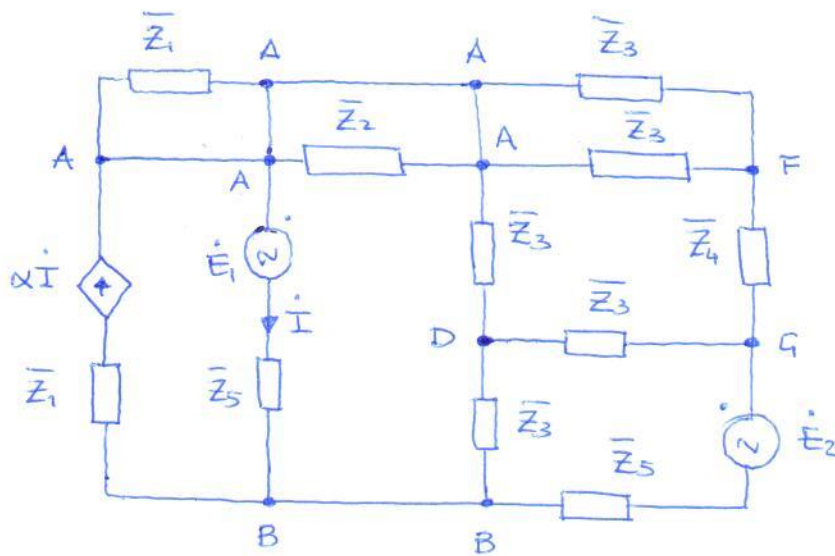
(le due R in serie ai \ominus sono trascurabili)

$$\tau = \frac{L}{R_{VL}} = 0,37 \text{ msec}$$

L'andamento nel tempo della corrente che scorre nell'avvolgimento, presa con verso dall'alto verso il basso nel circuito assegnato, è quindi:

$$i_L(t) = -2,92 \cdot \left(1 - e^{-\frac{t}{0,37 \cdot 10^{-3}}}\right) \text{ A}$$

Es. 2

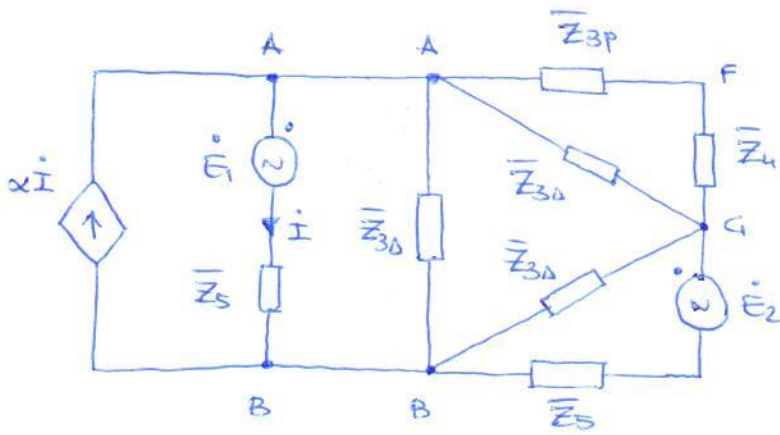


$\dot{V}_{FG} = ?$

Per calcolare la caduta di tensione su \bar{Z}_4 , cioè la V_{FG} , semplifichiamo il circuito:

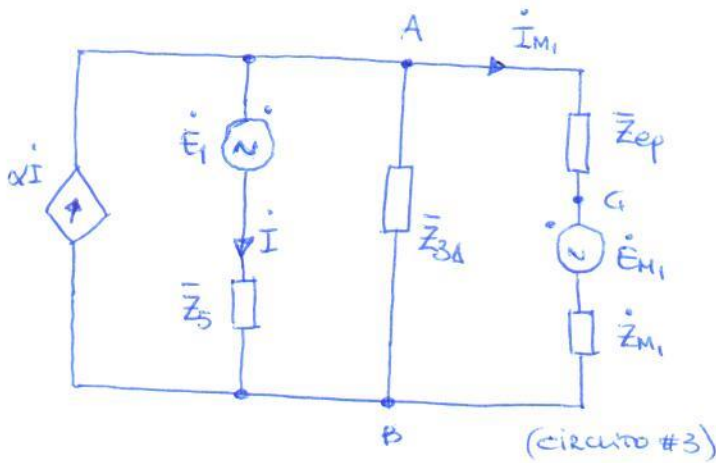
- le due impedenze in alto \bar{Z}_1 e \bar{Z}_2 sono in parallelo ad un corto e possono essere trascurate
- l'impedenza \bar{Z}_1 in serie al generatore di corrente IDEALE αI può essere trascurata
- tra i nodi A e F ci sono due impedenze uguali \bar{Z}_3 in parallelo equivalenti ad una $\bar{Z}_{3p} = \frac{\bar{Z}_3}{2} = 2\Omega$
- tra A, B e G ci sono tre impedenze uguali \bar{Z}_3 collegate a stella (centro della stella è D). Esse sono equivalenti ad un triangolo di impedenze uguali $\bar{Z}_{3\Delta} = 3 \cdot \bar{Z}_3 = 12\Omega$ tra gli stessi nodi A, B e G.

Il circuito diventa:



(circuito #2)

- Sostituisco tra A e G l'impedenza equivalente $\bar{Z}_{ep} = (\bar{Z}_4 + \bar{Z}_{3P}) // \bar{Z}_{3D} = 4,5 + j0,79 \Omega$
- Applico Millman ai due rami in parallelo tra B e G

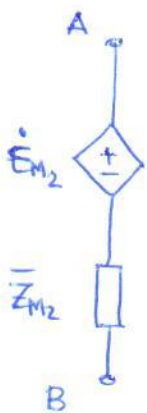


(circuito #3)

$$\dot{E}_{M1} = \frac{\frac{\dot{E}_2}{\bar{Z}_5}}{\frac{1}{\bar{Z}_5} + \frac{1}{\bar{Z}_{3D}}} = 1,74 + j0,79 \text{ V}$$

$$\bar{Z}_{M1} = \frac{1}{\frac{1}{\bar{Z}_5} + \frac{1}{\bar{Z}_{3D}}} = 1,73 + j0,37 \Omega$$

- Applichiamo Millman a tutti e 4 i rami tra A e B



$$\dot{E}_{M2} = \frac{\alpha \dot{I} + \frac{\dot{E}_1}{\bar{Z}_5} + \frac{\dot{E}_{M1}}{\bar{Z}_{M1} + \bar{Z}_{ep}}}{\frac{1}{\bar{Z}_5} + \frac{1}{\bar{Z}_{3D}} + \frac{1}{\bar{Z}_{M1} + \bar{Z}_{ep}}} = (3,72 + j0,04) + (2,71 + j0,56) \dot{I}$$

$$V_{AB} = \dot{E}_{M2}$$

ma dal circuito #3 $V_{AB} = \dot{E}_1 + \bar{Z}_5 \dot{I} = 5 + (2 + j0,5) \dot{I}$

Uguagliando: $5 + (2 + j0,5) \dot{I} = (3,72 + j0,04) + (2,71 + j0,56) \dot{I}$

$$\Rightarrow \dot{I} = \frac{3,72 + j0,04 - 5}{2 + j0,5 - 2,71 - j0,56} = 1,79 - j0,21 \text{ A} \Rightarrow \dot{V}_{AB} = 8,67 + j0,68 \text{ V}$$

Dal circuito #3 :

$$\dot{V}_{AB} = \dot{E}_{M_1} + (\bar{Z}_{ep} + \bar{Z}_{M_1}) \cdot \dot{I}_{M_1}$$

$$\Rightarrow \dot{I}_{M_1} = \frac{\dot{V}_{AB} - \dot{E}_{M_1}}{\bar{Z}_{ep} + \bar{Z}_{M_1}} = 1.07 - j0.25 \text{ A}$$

Ancora del circuito #3:

$$\dot{V}_{AG} = \bar{Z}_{ep} \dot{I}_{M_1} = 4.99 - j0.28 \text{ V}$$

Dal circuito #2, applicando il partitore di tensione:

$$\dot{V}_{FG} = \dot{V}_{AG} \cdot \frac{\bar{Z}_4}{\bar{Z}_4 + \bar{Z}_{3p}} = 3.70 + j0.17 \text{ V}$$